

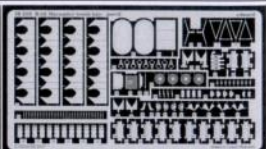


B-26 Marauder bomb bay

1/48 scale detail set for Revell/ Monogram kit • sada detailů pro model 1/48 Revell/ Monogram

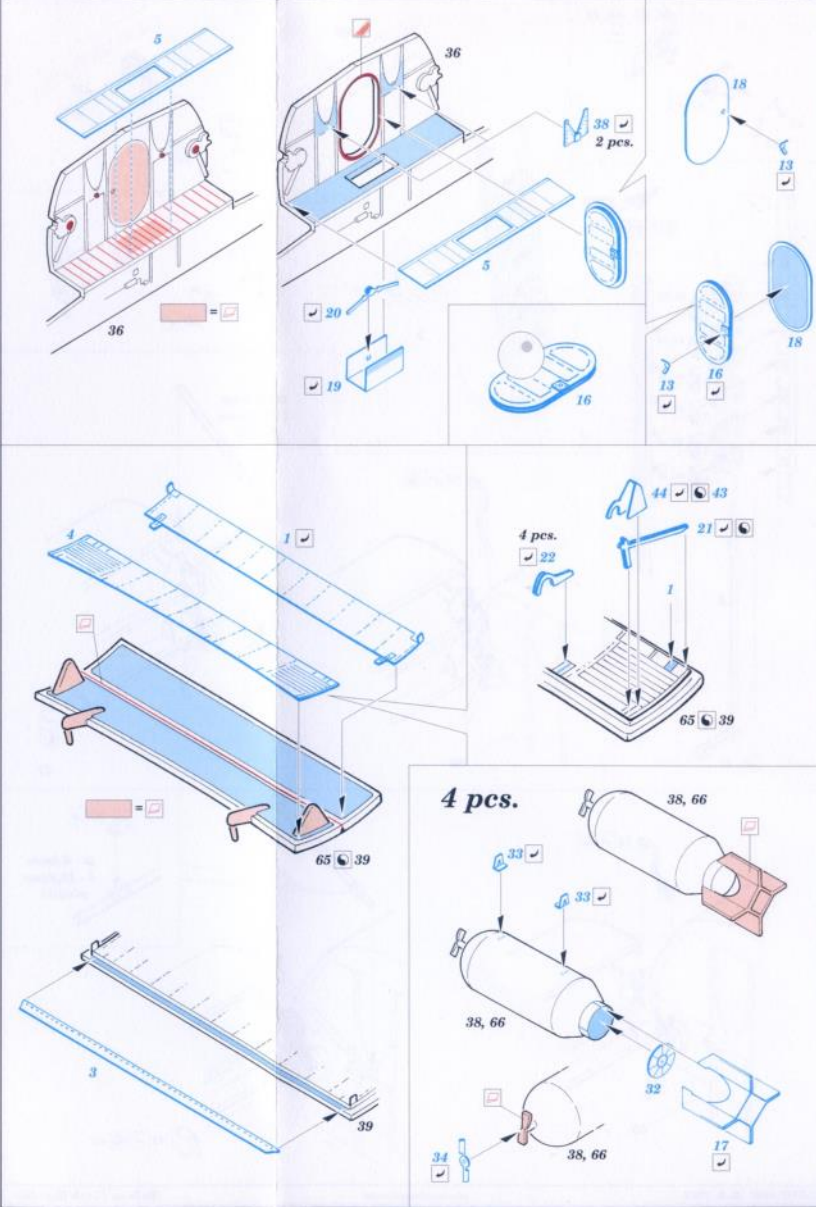
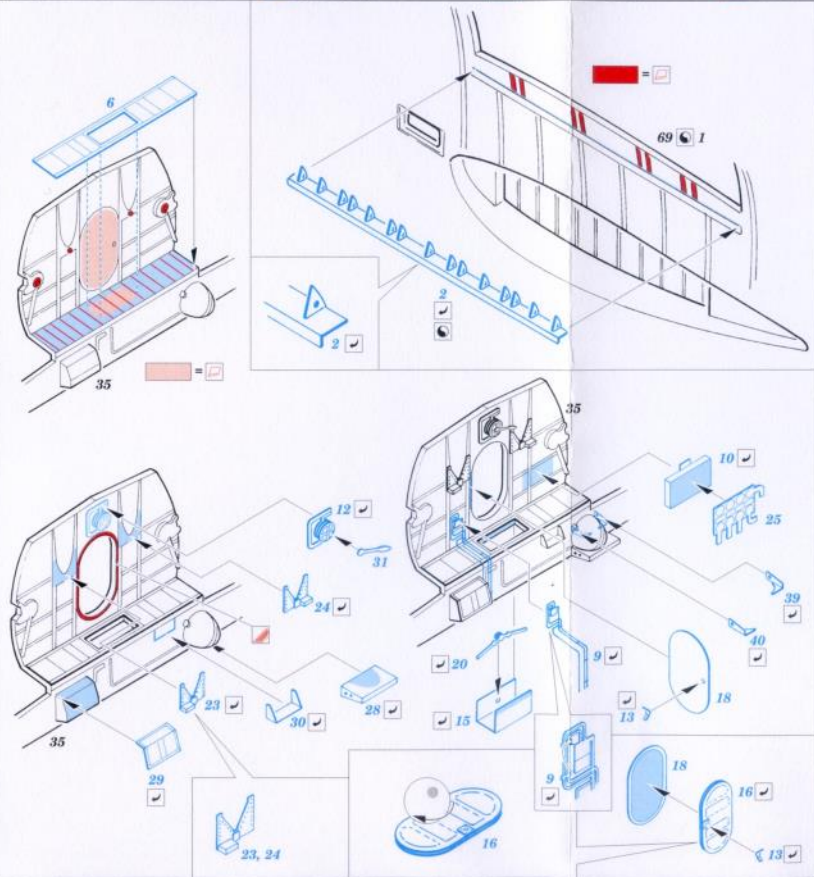
eduard

48 562

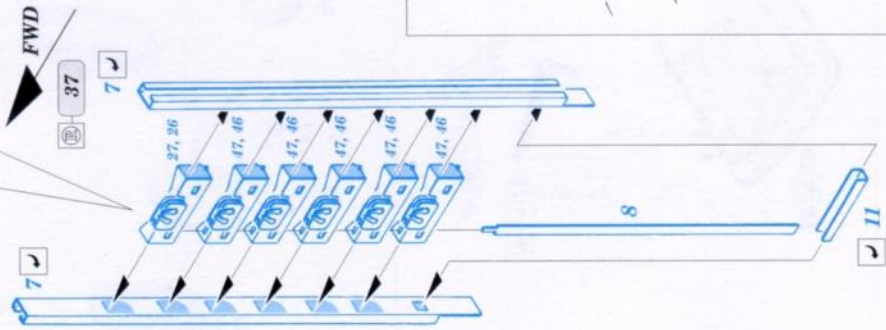
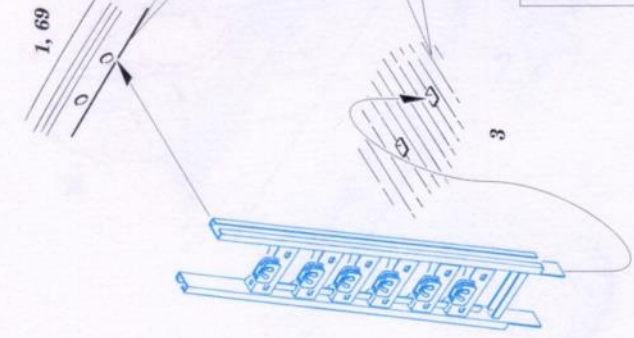
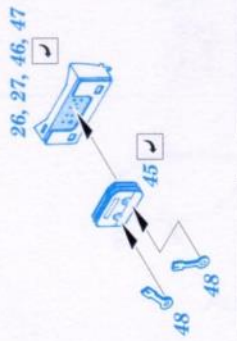


- ★ APPLY EXPRESS MASK AND PAINT BEFORE GLUING
POUŽIT EXPRESS MASK NABARVIT PŘED SLEPENÍM
- SYMMETRICAL ASSEMBLY
SYMETRICKÁ MONTÁŽ
- REMOVE
ODSTRANIT
- GRIND
OSROUŠIT
- DRILL HOLE
VRTAT OTVOR
- ☑ BEND
OHNOUT
- ☑ OPTION
VOLBA
- ☑ REPLACE
NAHRADIT

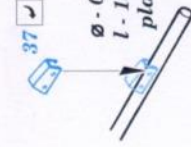
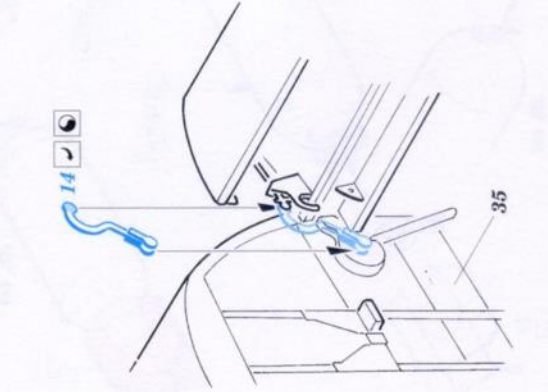
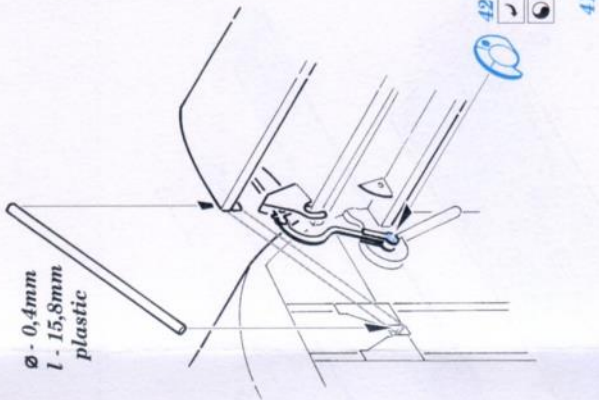
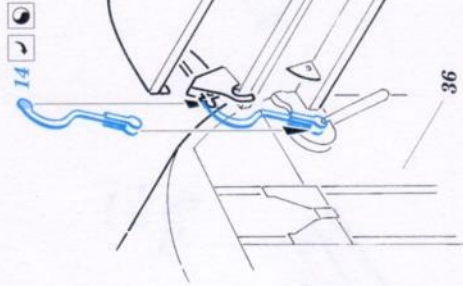
 ORIGINAL KIT PARTS
PŮVODNÍ DÍLY STAVEBNICE
 PHOTO-ETCHED PARTS
LEPTANÉ DÍLY
 PARTS TO BE REMOVED
DÍLY K ODSTRANĚNÍ
 FILL
TMELIT



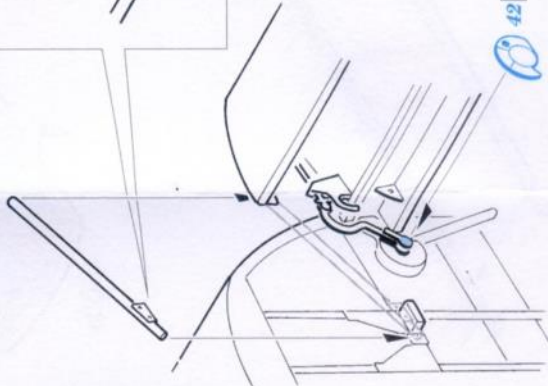
EDUARD 1/48 SCALE B-26 MARAUDER BOMB BAY FOR THE REVELL/MONOGRAM KIT.



∅ - 0,4mm
l - 15,8mm
plastic

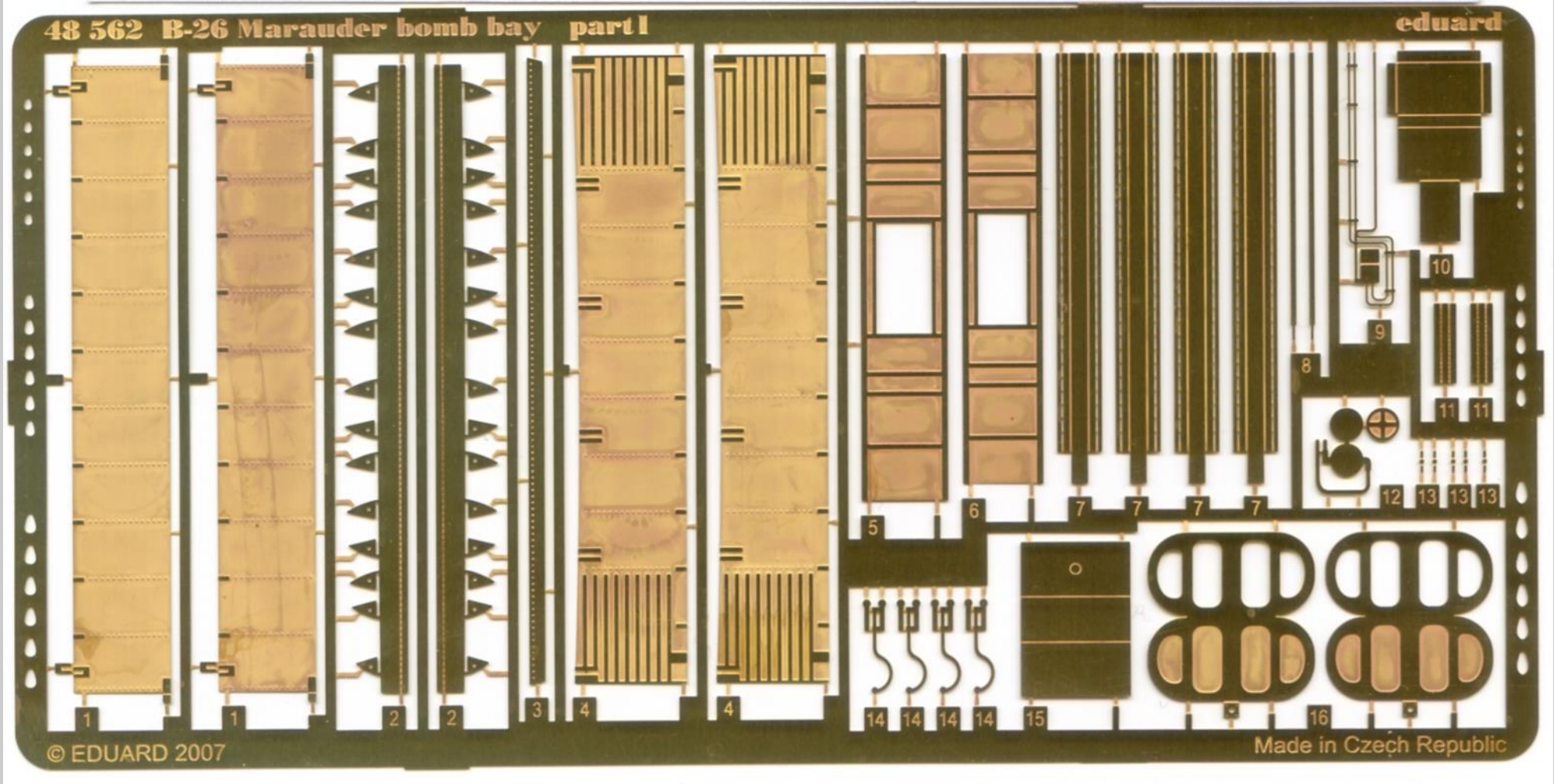


∅ - 0,4mm
l - 15,8mm
plastic



48 562 B-26 Marauder bomb bay part I

eduard

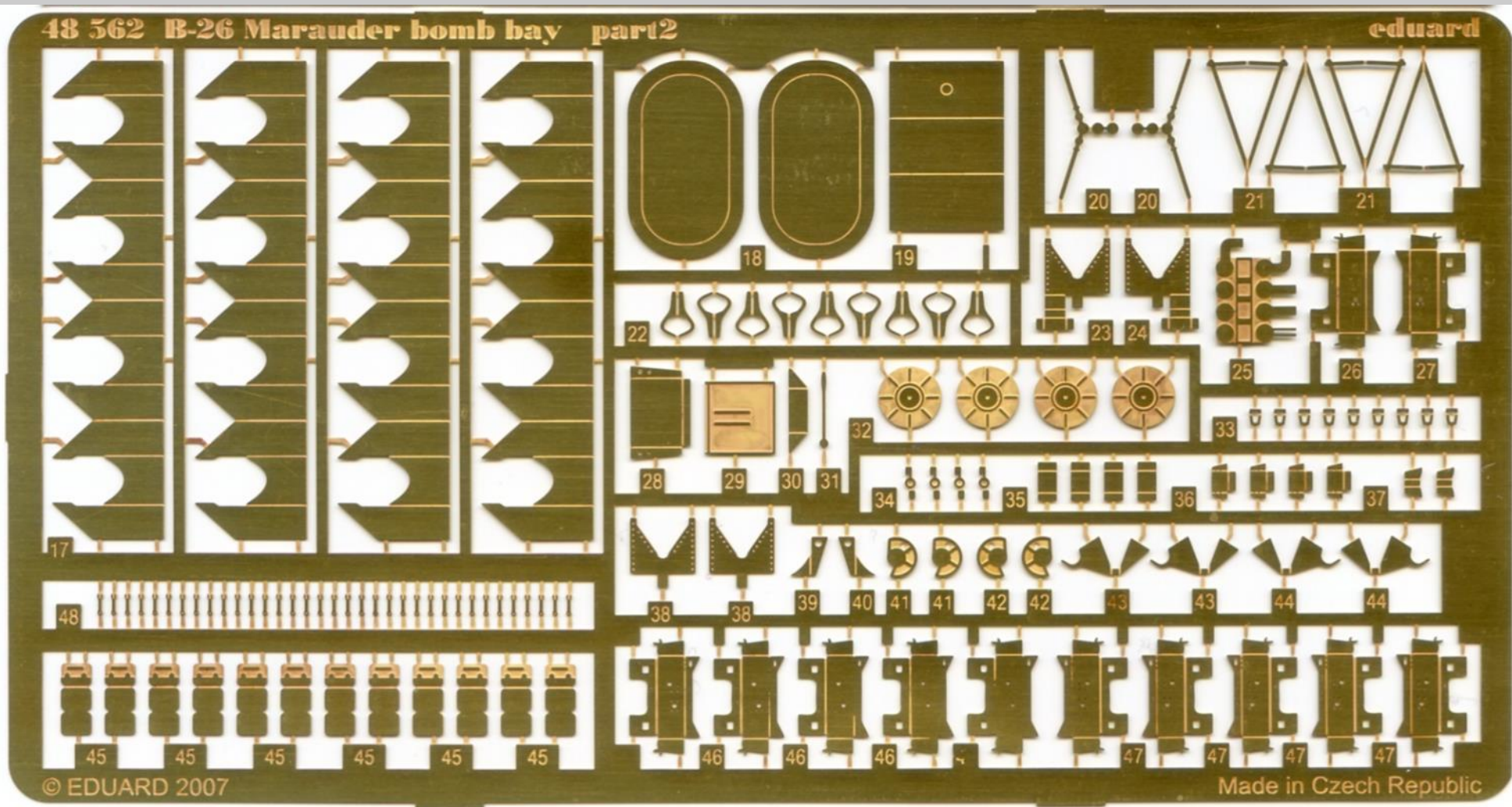


© EDUARD 2007

Made in Czech Republic

48 562 B-26 Marauder bomb bay part2

eduard



© EDUARD 2007

Made in Czech Republic